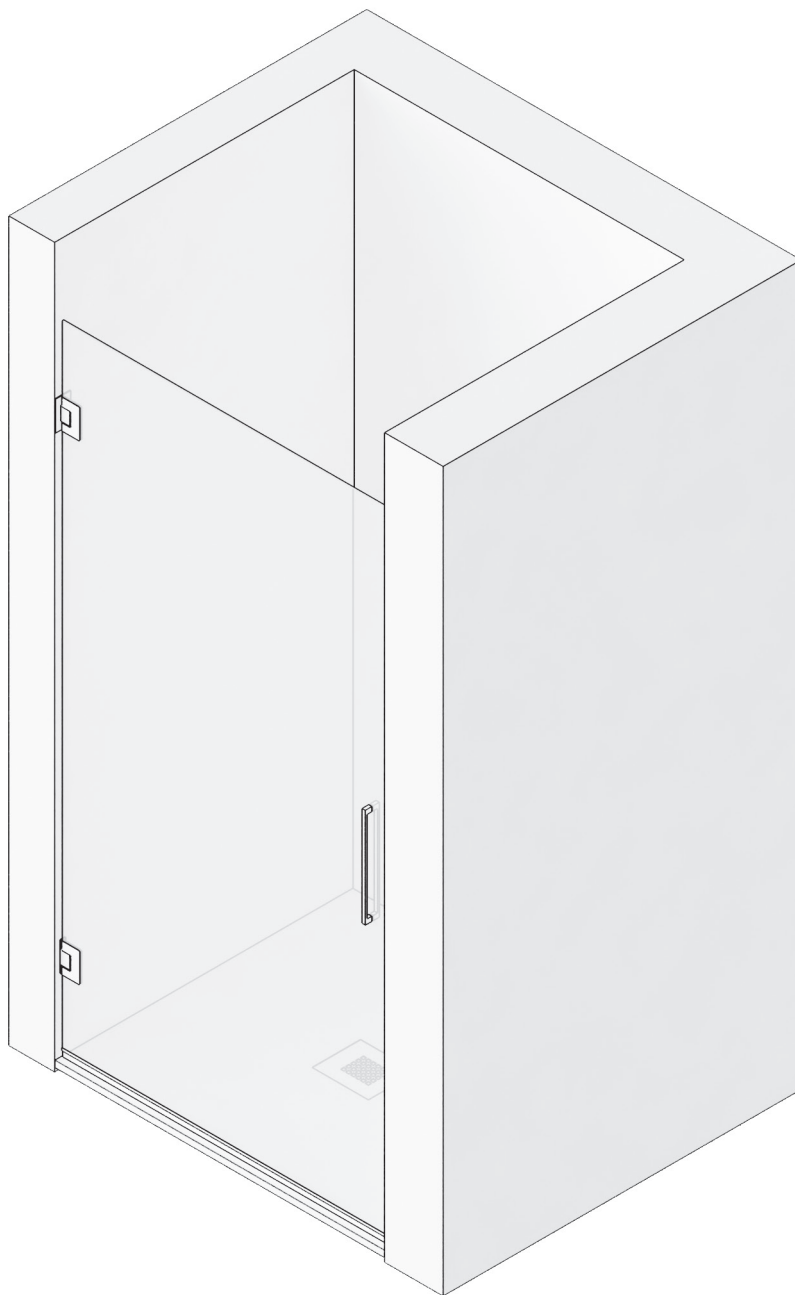


MANUAL DE MONTAJE

P1

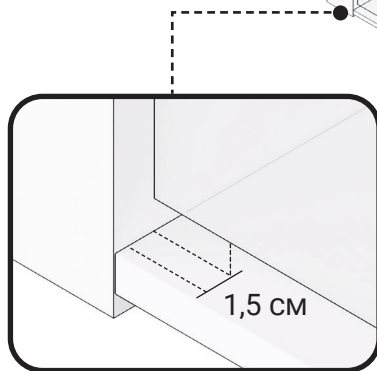
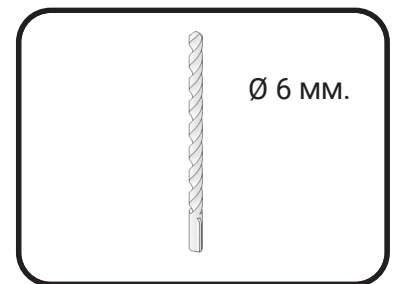
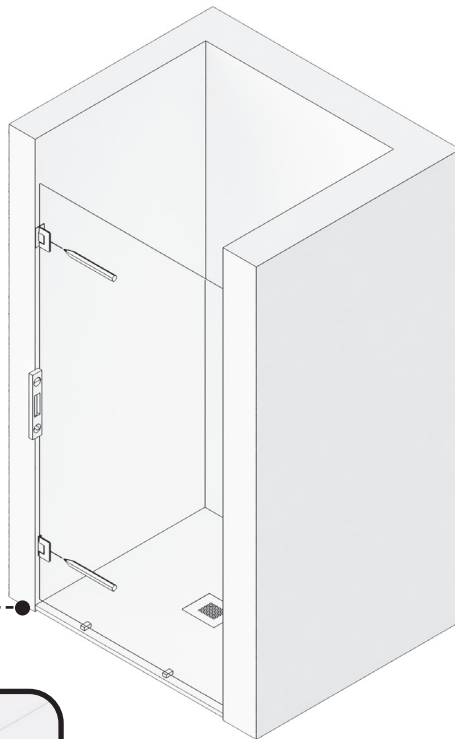


MAMPARA FRONTAL DE DUCHA

1 HOJA ABATIBLE

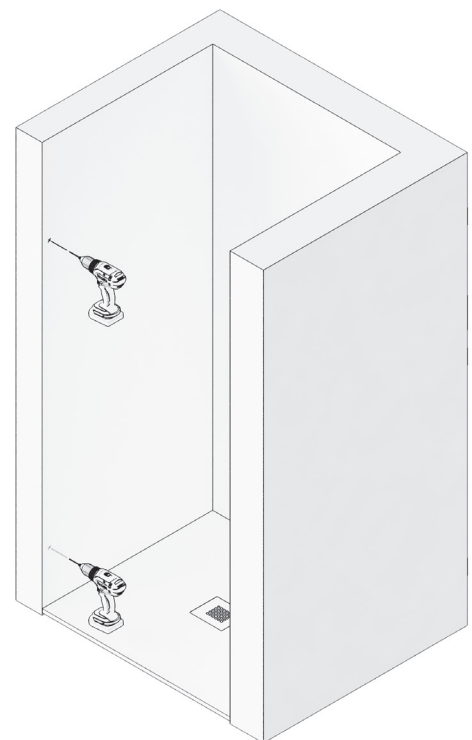
1

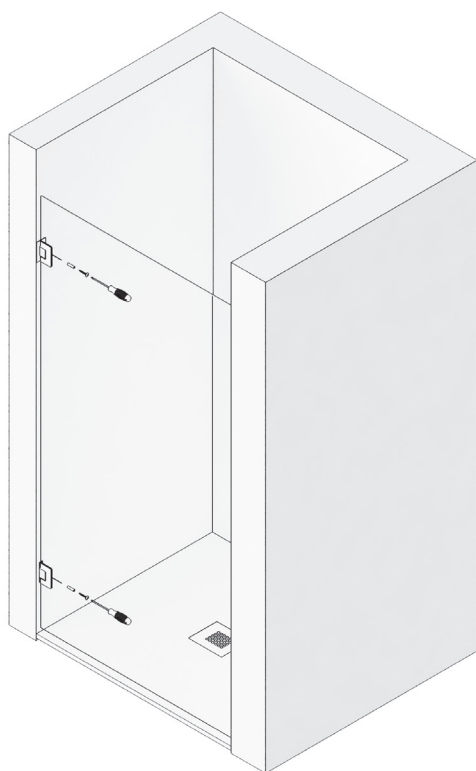
PRESENTAMOS LA HOJA ABATIBLE PRE-MONTADA EN PARED, SEGÚN CORRESPONDA SU POSICIÓN, ELEVANDOLA CON CALZOS 1,5 CM SOBRE EL PLATO DE DUCHA, NIVELANDOLA A 1 CM. DEL BORDE DEL MISMO Y MARCAMOS LOS TALADROS DE LAS PLACAS BISAGRAS.



2

TALADRAR LA PARED CON BROCA Ø 6 MM.



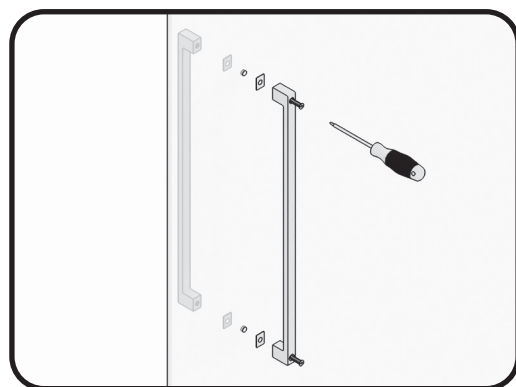
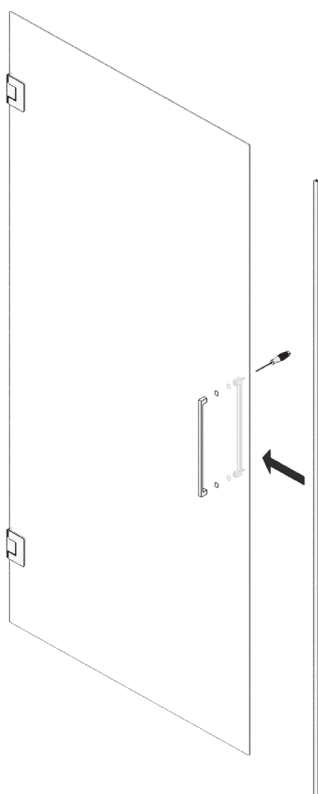


3

ATORNILLAR LAS PLACAS
BISAGRAS DE LA HOJA
ABATIBLE, FIJANDOLAS CON
TACOS DEL N° 6 Y LOS 8
TORNILLOS 3.5 X 32

4

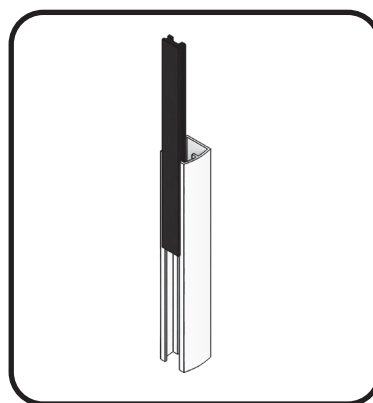
MONTAMOS ASA TIRADOR
Y GOMA BURBUJA AL
CIERRE Ó IMÁN FRONTAL
EN SU CASO (OPCIONAL),
EN LA HOJA ABATIBLE.





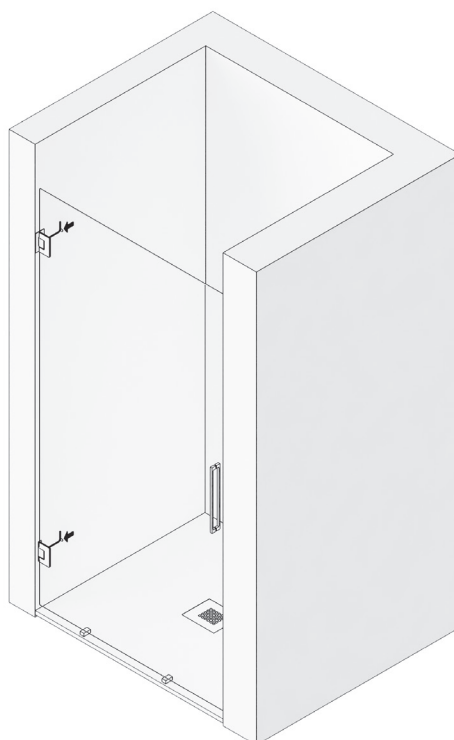
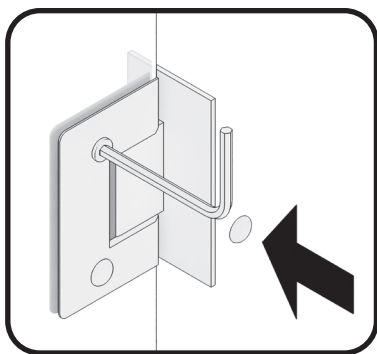
5

EN EL CASO (OPCIONAL) DE CIERRE CON IMÁN, MARCAMOS LA POSICIÓN DEL PERFIL AL CIERRE EN PARED, NIVELÁNDOLO Y ATORNILLÁNDOLO, RETIRANDO EL IMÁN PARA SU COLOCACIÓN.



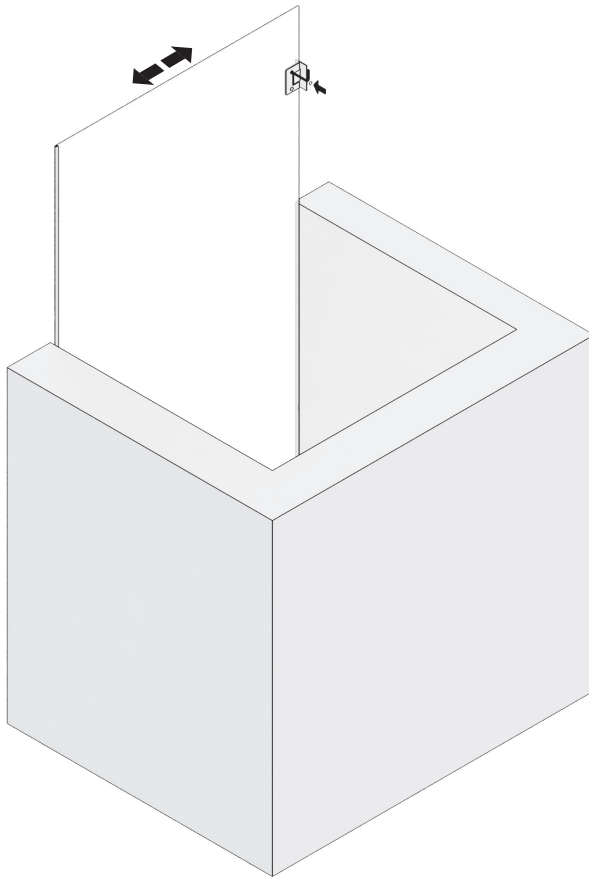
6

AFLOJAMOS LOS TORNILLOS DE SUJECCIÓN DE LAS TAPAS BISAGRA-VIDRIO.



7

APROXIMAMOS Y NIVELAMOS LA HOJA ABATIBLE ENTRE PARED-VIDRIO Y RESPECTO AL CIERRE, FIJAMOS LA HOJA ABATIBLE, APRETANDO LOS TORNILLOS DE LAS TAPAS BISAGRA-VIDRIO Y COLOCAMOS LOS TAPONES EMBELLECEDORES SOBRE LOS MISMOS, POR EL INTERIOR DE LA DUCHA.



8

RETIRAMOS LOS CALZOS DEL VIDRIO, COLOCAMOS GOMAS INFERIOR BARREDERA Y LAS GOMAS BURBUJA (CAJEADAS) CONTRA LA PARED EN LADO BISAGRAS.



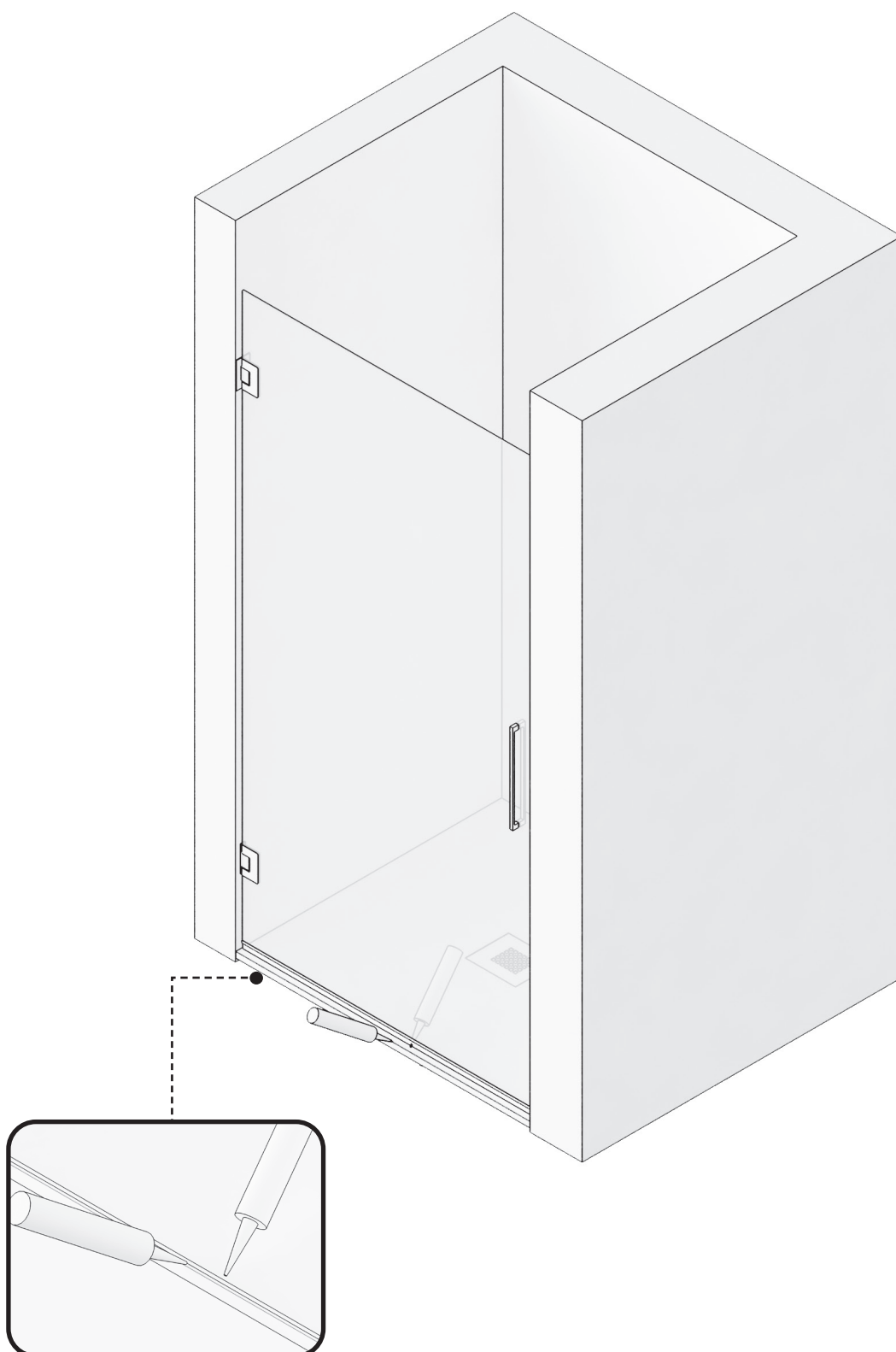
9

MEDIMOS, CORTAMOS Y PEGAMOS EL PERFIL DE ESTANQUEIDAD DE PARED A PARED POR DELANTE DE LA HOJA ABATIBLE.

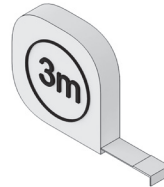
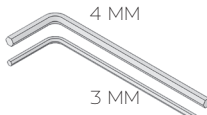
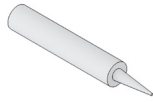
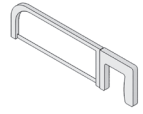
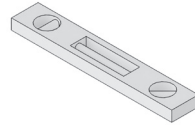
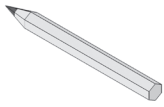


10

SELLAR CON SILICONA EL PERFIL DE ESTANQUEIDAD Y EL PERFIL CIERRE IMÁN (OPCIONAL), POR EL EXTERIOR DE LA MAMPARA.



P1

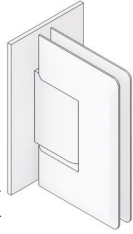


1X



HOJA ABATIBLE
PREMONTADA

2X



BISAGRAS A PARED
DE ACERO INOX

1X



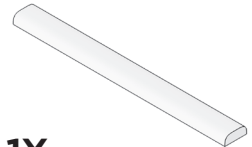
ASA TIRADOR

2X



GOMA BURBUJA

1X



PERFIL DE ESTANQUEIDAD

1X



GOMA IMÁN FRONTAL
(OPCIONAL)

1X



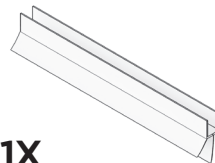
PERFIL CIERRE IMÁN
(OPCIONAL)

1X



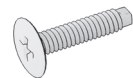
TAPA CIERRE IMÁN
(OPCIONAL)

1X



GOMA INFERIOR BARREDERA

8X



TORNILLOS 4.2 X 32

8X



TACOS N°6