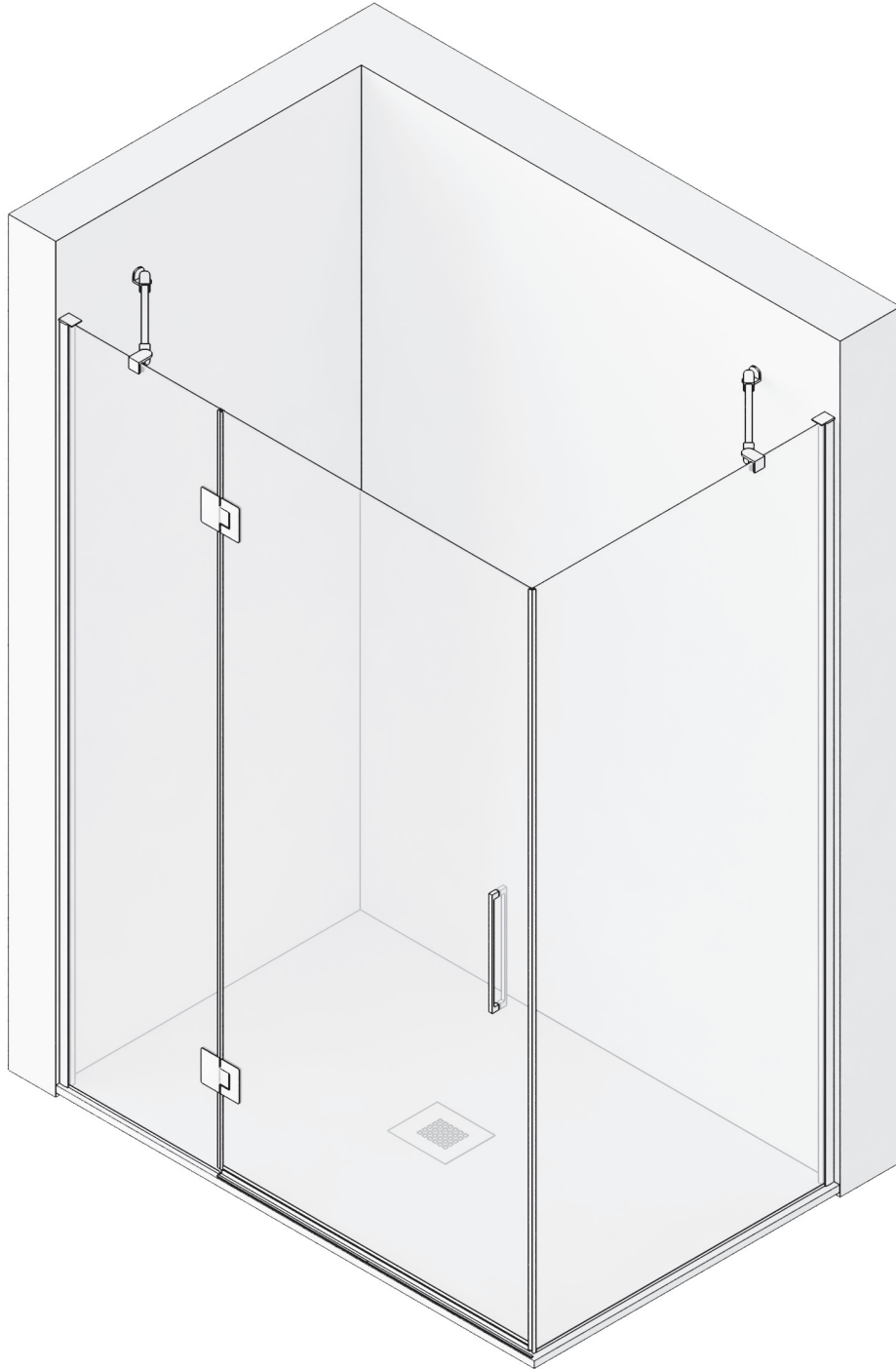


MANUAL DE MONTAJE

AFPF3



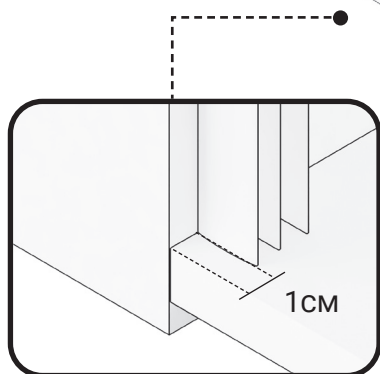
MAMPARA ANGULAR DE DUCHA

1 HOJA ABATIBLE + 2 FIJAS

AFPF3

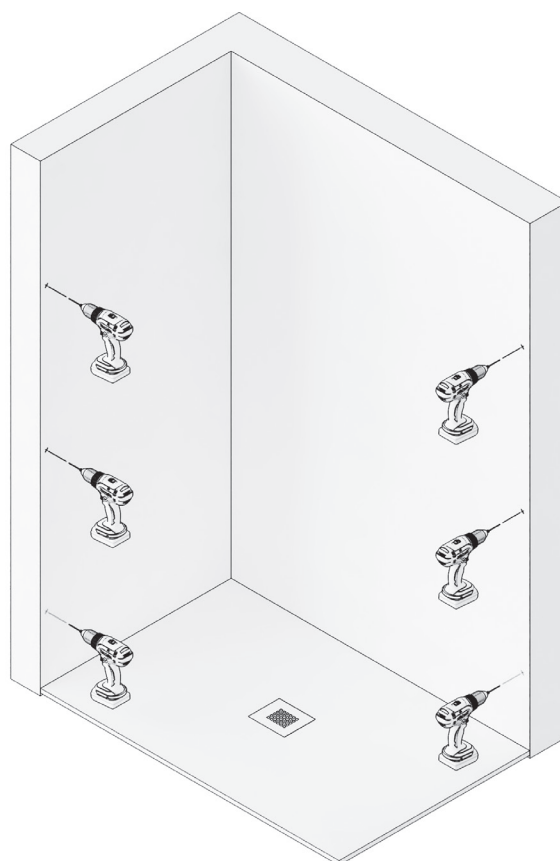
1

PRESENTAMOS PERFILES EXPANSORES DEL FIJO SOPORTE HOJA PUERTA Y HOJA LATERAL FIJA DE CIERRE, EN PAREDES, SEGÚN CORESPONDA SU POSICION, NIVELANDOLOS, A 1 CM. DEL BORDE DEL PLATO DE DUCHA Y MARCAMOS TALADROS.



2

TALADRAR LA PARED CON BROCA Ø 6 MM.



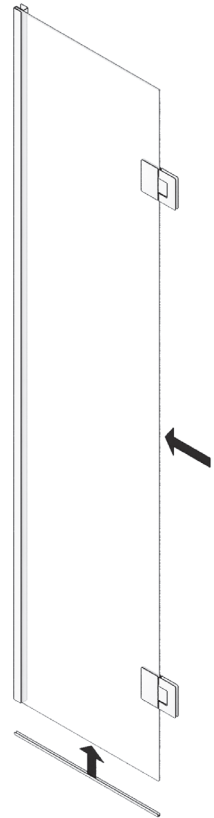
3

ATORNILLAR LOS PERFILES EXPANSORES DE LOS FIJOS, FIJANDOLOS CON TACOS DEL N° 6 Y LOS 6 TORNILLOS 4.2X32.



4

COLOCAMOS GOMA DE ESTANQUEIDAD INFERIOR Y LA GOMA BURBUJA VIDRIO-VIDRIO (CAJEADA), EN LA HOJA FIJA SOPORTE PUERTA.

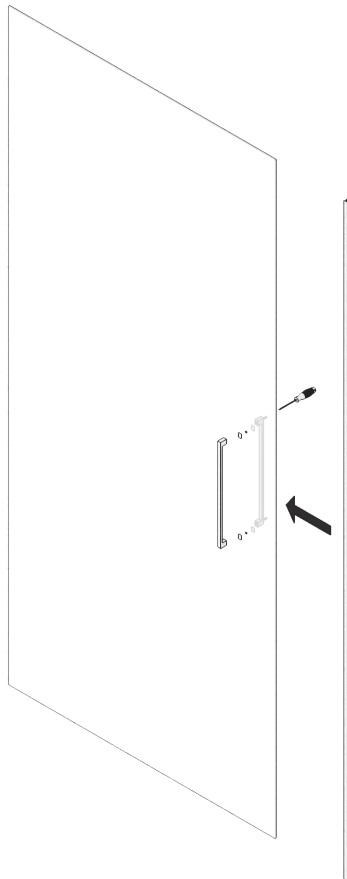


5

INTRODUCIMOS LA HOJA FIJA SOPORTE PUERTA PRE-MONTADA EN SU PERFIL EXPANSOR.

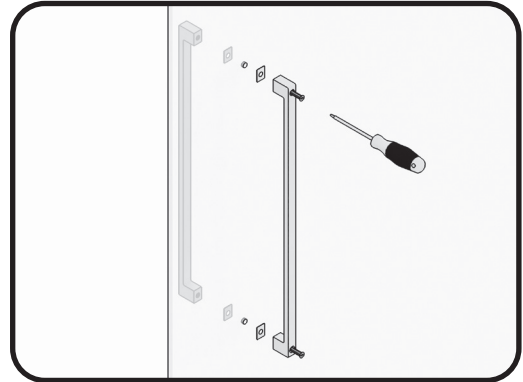


AFPF3



6

MONTAMOS ASA TIRADOR, GOMA INFERIOR BARREDERA Y GOMA CIERRE IMÁN ANGULAR, EN LA HOJA ABATIBLE.



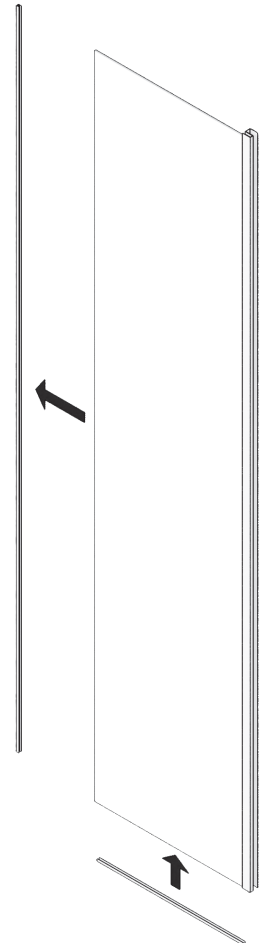
7

PRESENTAMOS LA HOJA ABATIBLE SOBRE LAS BISAGRAS VIDRIO-VIDRIO DE LA HOJA FIJA SOPORTE PUERTA PRE-MONTADA, ELEVANDOLA CON CALZOS 1.5 CM. SOBRE EL PLATO DE DUCHA, DESMONTANDO LAS TAPAS COGIDA BISAGRA-VIDRIO, INTRODUCIENDO LA HOJA ABATIBLE EN LAS MUESCAS CORRESPONDIENTES Y ATORNILLANDO DE NUEVO SUS TAPAS CON GOMAS A DOS CARAS.



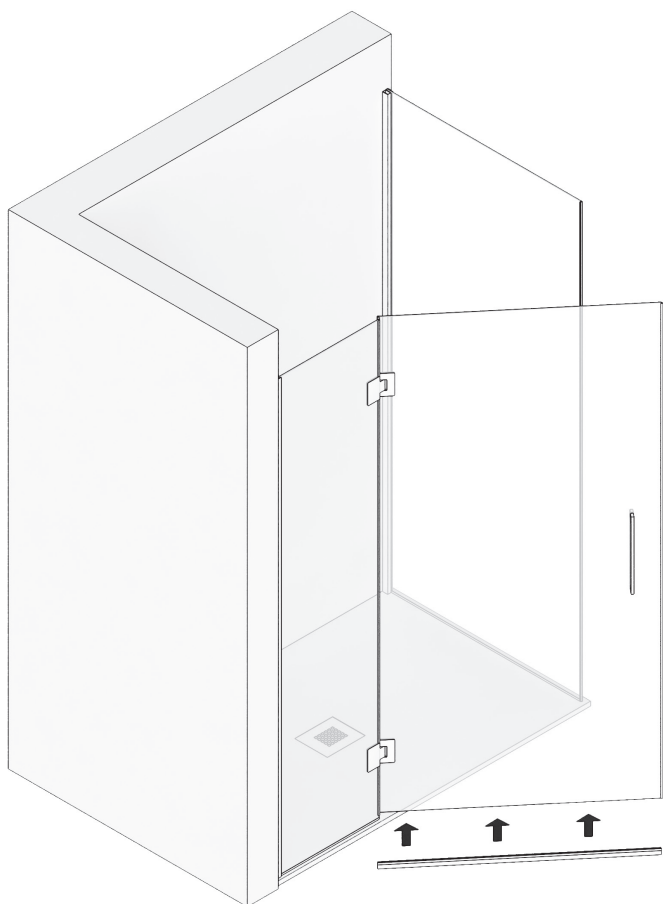
8

COLOCAMOS GOMA DE ESTANQUEIDAD INFERIOR Y GOMA CIERRE IMAN EN LA HOJA LATERAL FIJA CIERRE PUERTA.



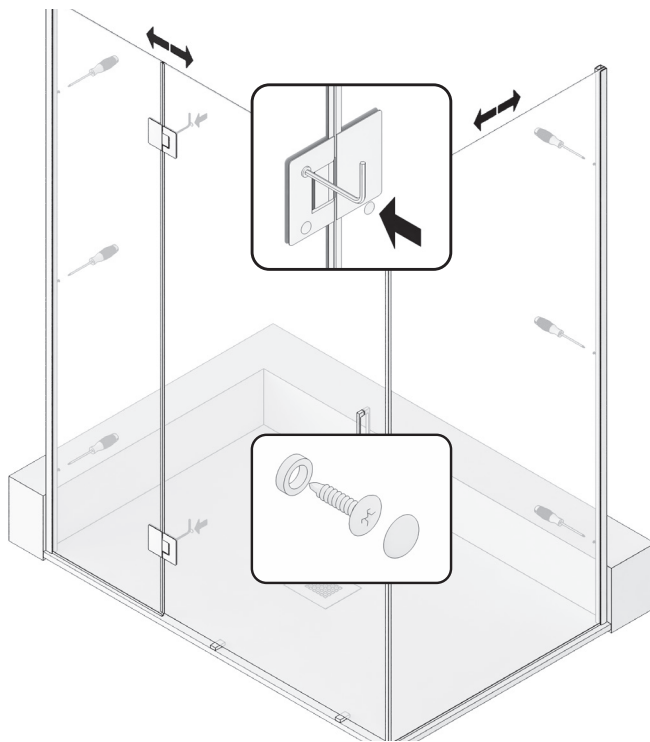
9

INTRODUCIMOS LA HOJA LATERAL FIJA CIERRE PUERTA PRE-MONTADA EN SU MARCO EXPANSOR.



10

AFLOJAMOS LOS TORNILLOS DE SUJECCIÓN DE LAS TAPAS BISAGRA-VIDRIO. APROXIMAMOS Y NIVELAMOS LA HOJA ABATIBLE CON LAS HOJAS FIJAS, ENTRE VIDRIOS Y RESPECTO AL CIERRE ANGULAR, FIJAMOS AL CENTRO LA HOJA ABATIBLE CON LA FIJA, APRETANDO LOS TORNILLOS DE LAS TAPAS BISAGRAS-VIDRIO. FIJAMOS LAS HOJAS FIJAS LATERALES A SU CORRESPONDIENTE PERFIL EXPANSOR CON LOS 6 TORNILLOS AUTORROSCANTES CON BASES Y COLOCAMOS SUS RESPECTIVOS TAPONES EMBELLECEDORES, POR EL INTERIOR DE LA DUCHA.

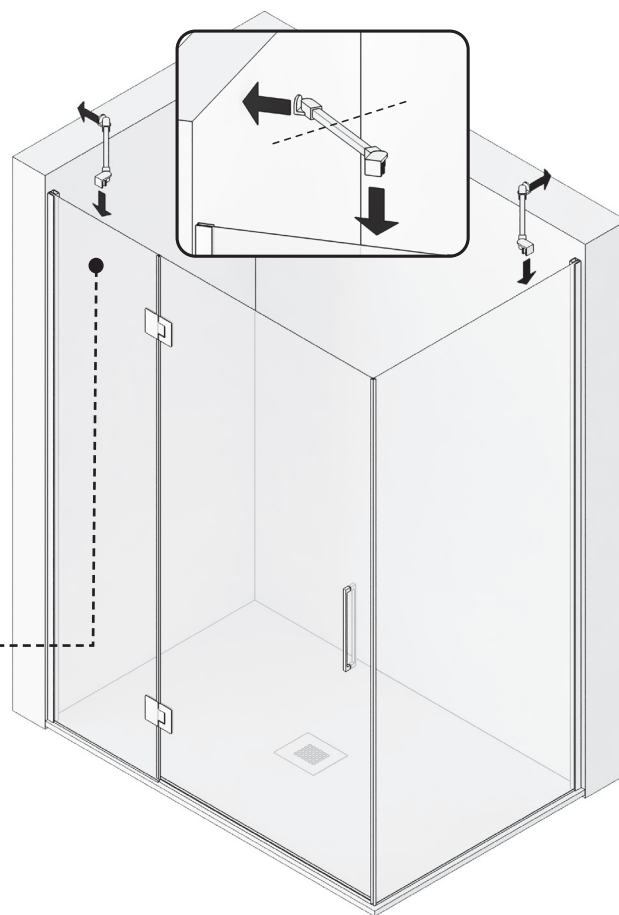
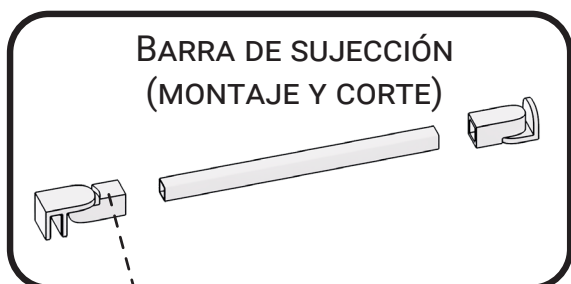


11

RETIRAMOS LOS CALZOS DE LA HOJA ABATIBLE, COLOCAMOS LA GOMA INFERIOR BARREDERA.

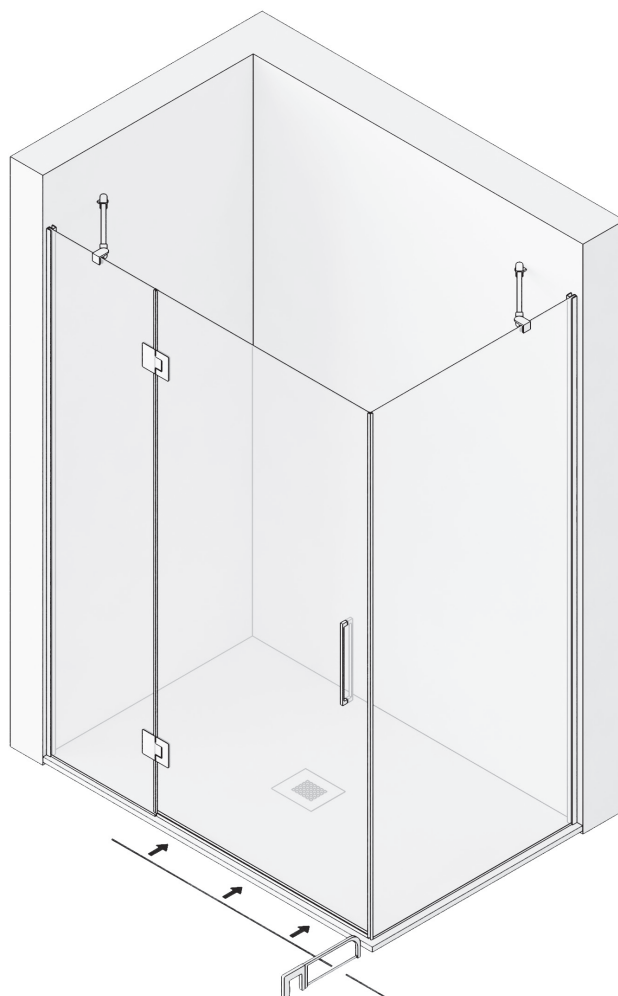
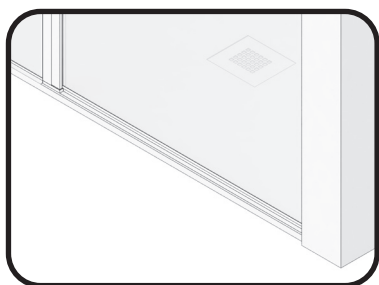
12

PRESENTAMOS, NIVELAMOS Y MARCAMOS LOS BRAZOS DE SUJECCIÓN SUPERIOR DE LAS HOJAS FIJAS, AJUSTANDO LA DISTANCIA AL CORTE DE LOS TUBOS DEL MISMO Y FIJAMOS A PARED Y VIDRIO.



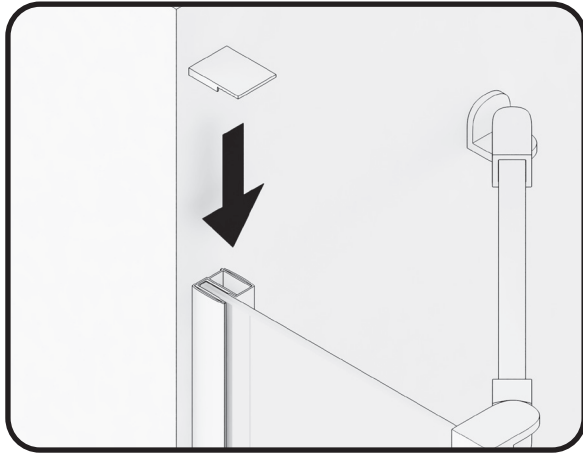
13

MEDIMOS, CORTAMOS Y PEGAMOS EL PERFIL DE ESTANQUEIDAD POR DELANTE DE LA HOJA ABATIBLE.



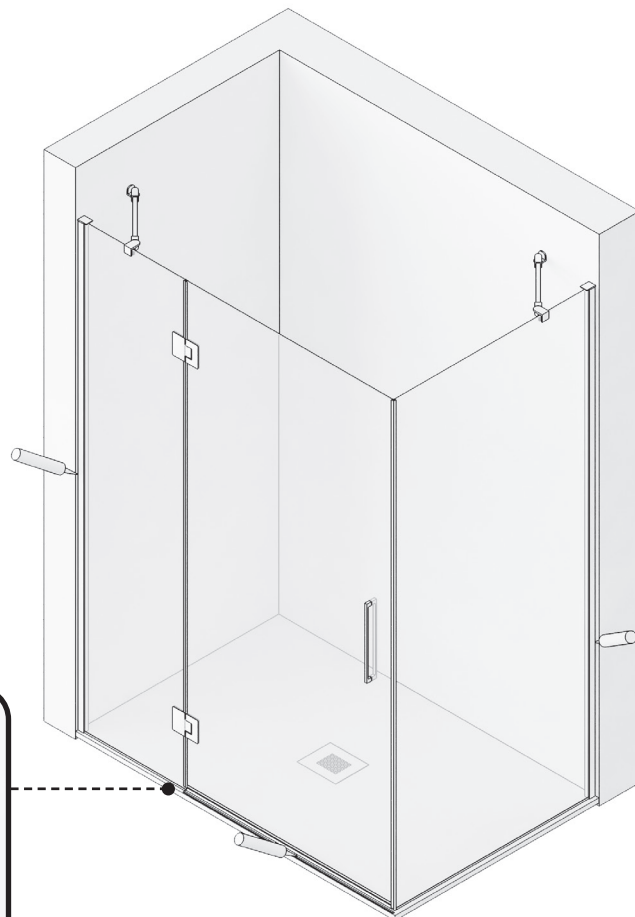
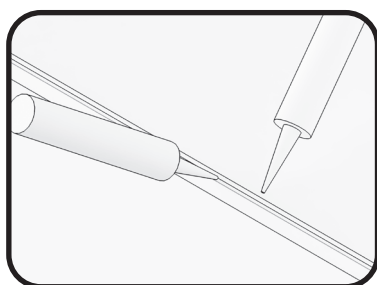
14

COLOCAMOS LAS 2 TAPAS
EMBELLECEDORAS SUPERIORES EN LOS
PERFILES EXPANSORES DE LAS HOJAS
FIJAS.

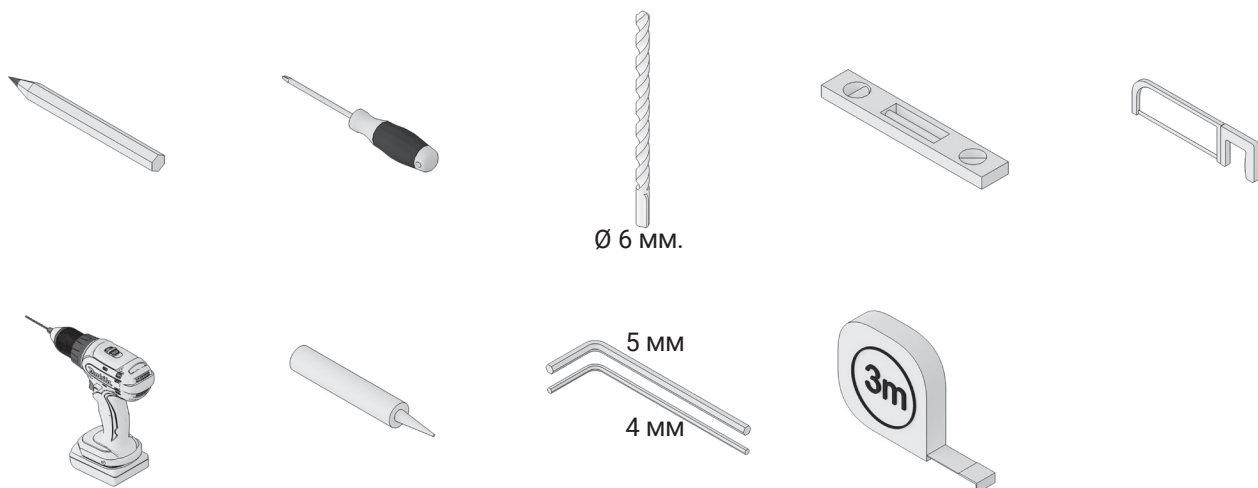



15

SELLAR CON SILICONA EL CONTORNO
EXTERIOR DE LA MAMPARA.

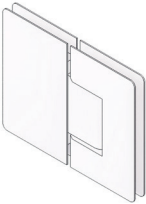


AFPF3




- 


1X
HOJA ABATIBLE



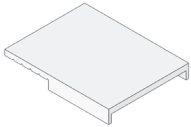
2X
BISAGRAS VIDRIO-VIDRIO DE ACERO INOX




2X
HOJA FIJA PRE-MONTADA




2X
PERFIL EXPANSOR HOJA FIJA

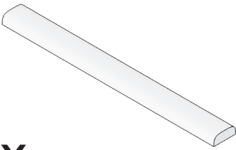


2X
TAPA PERFIL EXPANSOR HOJA FIJA.
- 


2X
BARRA DE SUJECCIÓN FIJO




1X
ASA TIRADOR.




1X
PERFIL DE ESTANQUEIDAD.

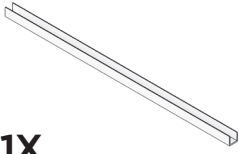


1X
GOMA BURBUJA

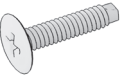


2X
GOMA IMÁN ANGULAR
- 

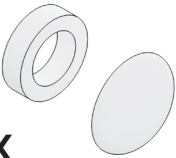
1X
GOMA INFERIOR BARREDERA.



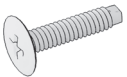
1X
GOMA ESTANQUEIDAD FIJO




6X
TORNILLOS AUTORROSCANTES



6X
TAPONES CON BASES.



6X
TORNILLOS 4.2 X 32
- 

6X
TACOS N°6