

MANUAL DE MONTAJE

F2



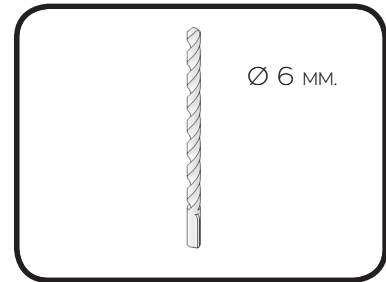
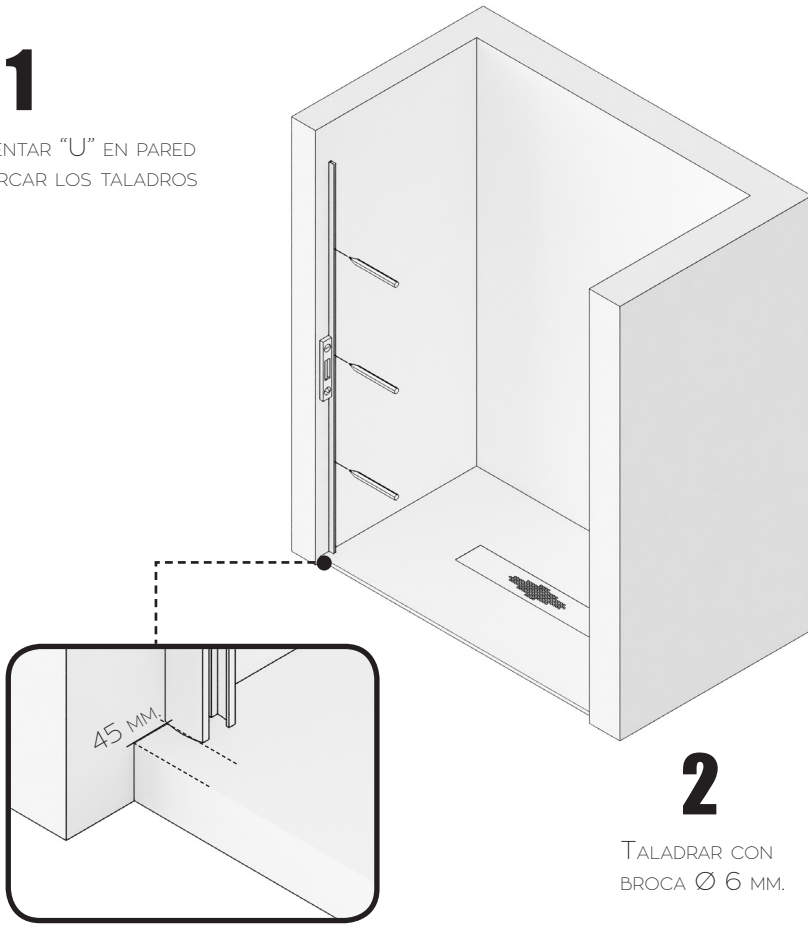
MAMPARA FRONTAL DE DUCHA

1 HOJA CORREDERA + 1 FIJA

F2

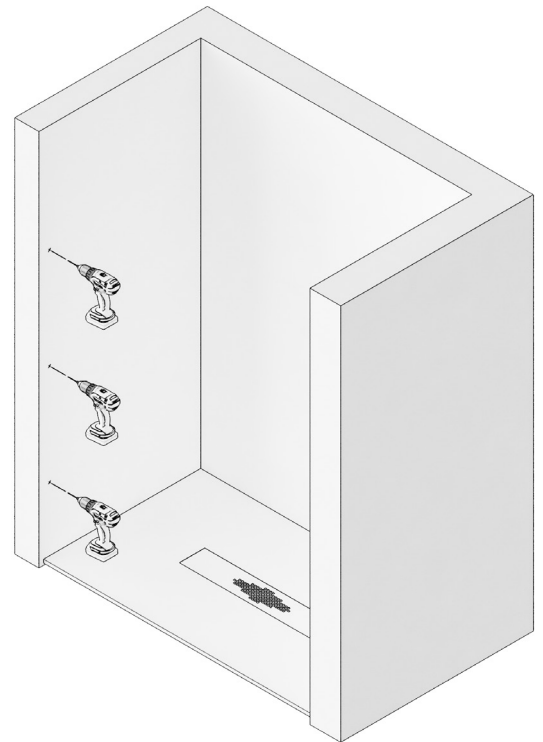
1

PRESENTAR "U" EN PARED
Y MARCAR LOS TALADROS



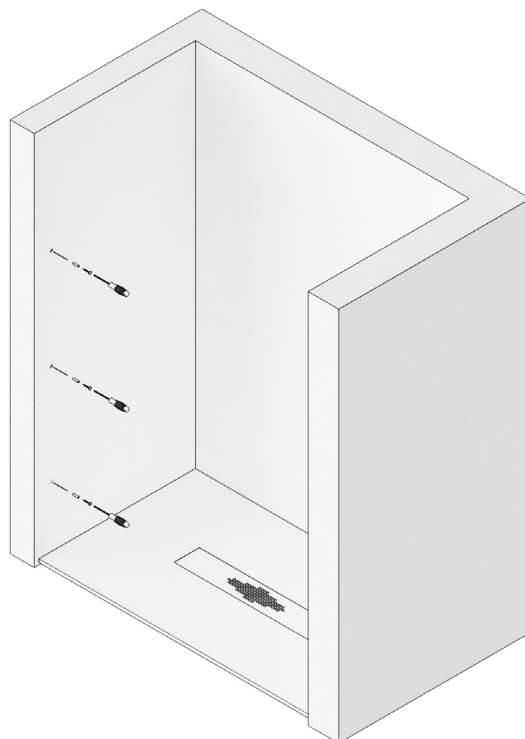
2

TALADRAR CON
BROCA Ø 6 MM.



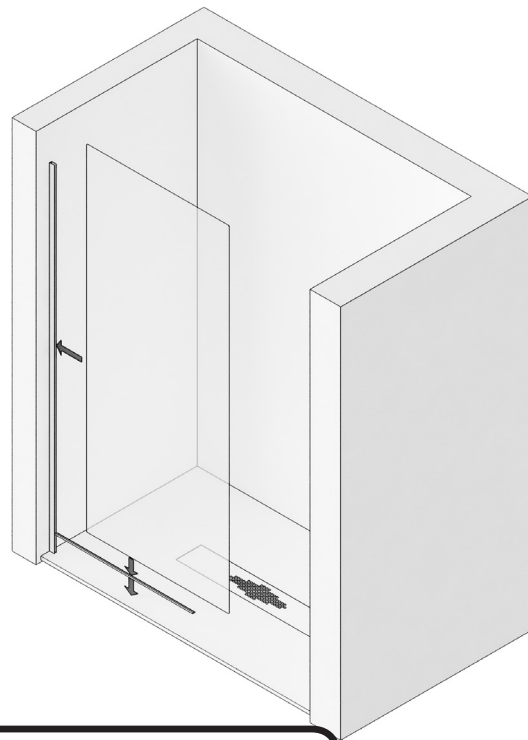
3

ATORNILLAR LA "U" A PARED
USANDO TACOS DE N° 6
TORNILLOS 4,2 x 32.



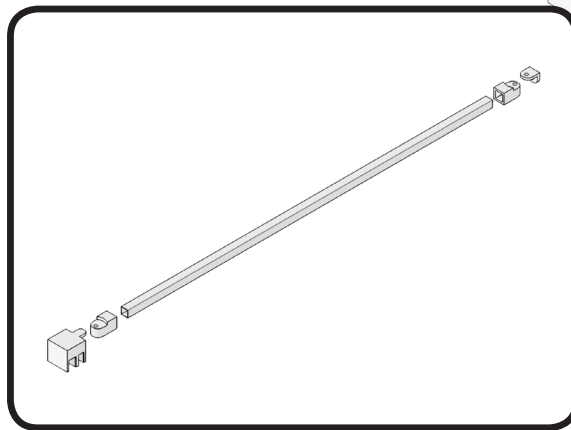
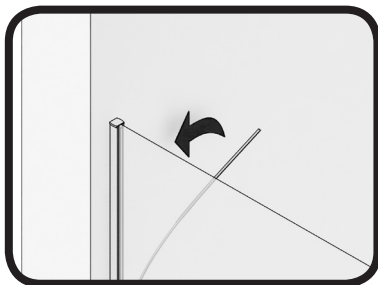
4

COLOCAR GOMA ESTANQUEIDAD INFERIOR FIJO E INTRODUCIR EL CRISTAL FIJO EN LA "U" APOYANDO SOBRE ÉSTA.



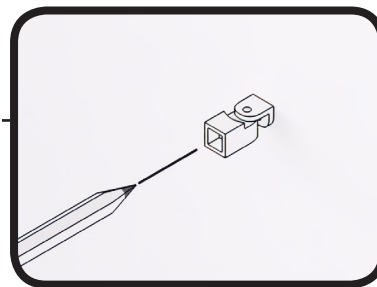
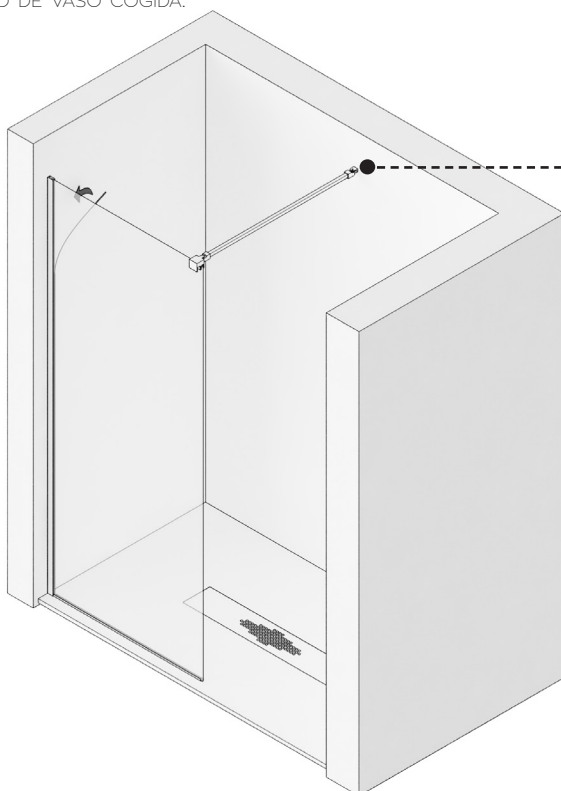
5

ENGOMAR CRISTAL FIJO A LA "U" FIJO A PARED. MONTAR BARRA GUÍA ESTABILIZADORA.



6

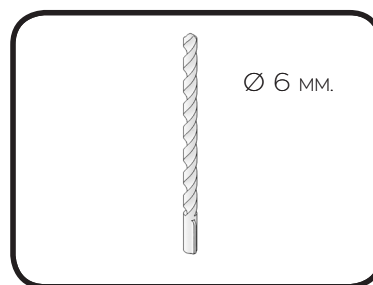
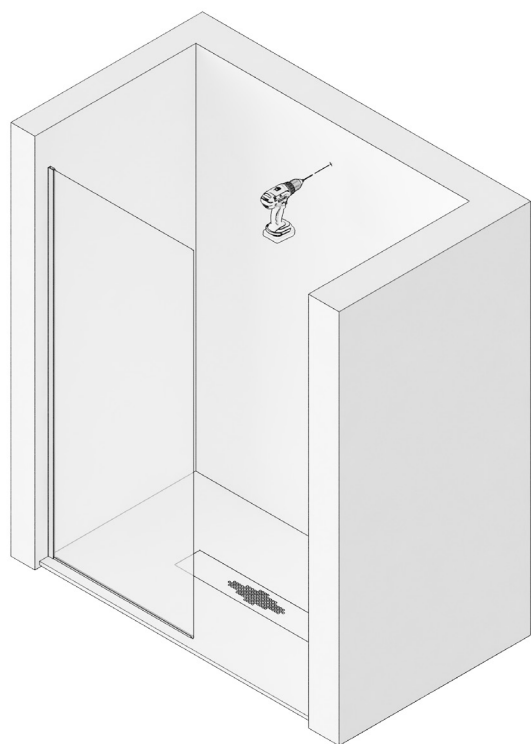
PRESENTAR COLOCANDO LA PINZA EN EL EXTREMO SUPERIOR VIDRIO FIJO, NIVELAR Y MARCAR TALADRO A PARED DE VASO COGIDA.



F2

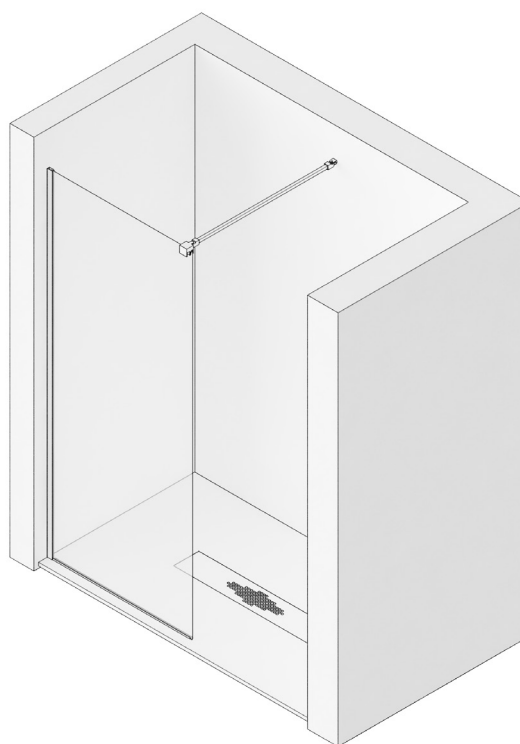
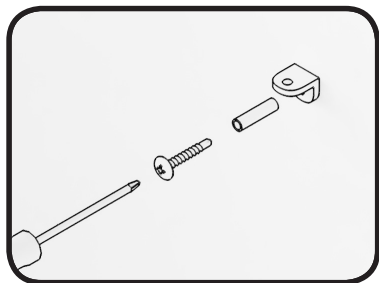
7

TALADRAR CON BROCA Ø 6 MM.



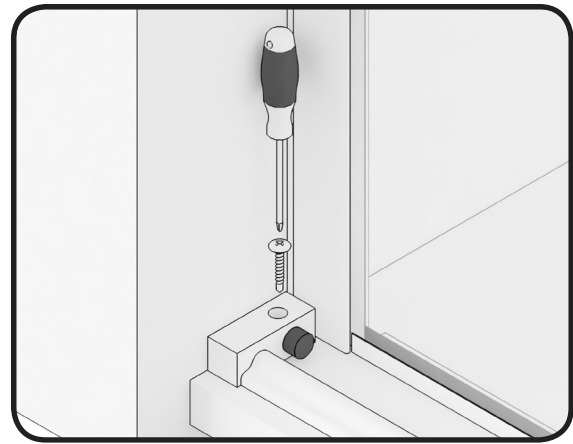
8

FIJAR BARRA GUÍA ESTABILIZADORA SOLO A PARED,
PRESENTAR PINZA GUÍA SOBRE VIDRIO FIJO.



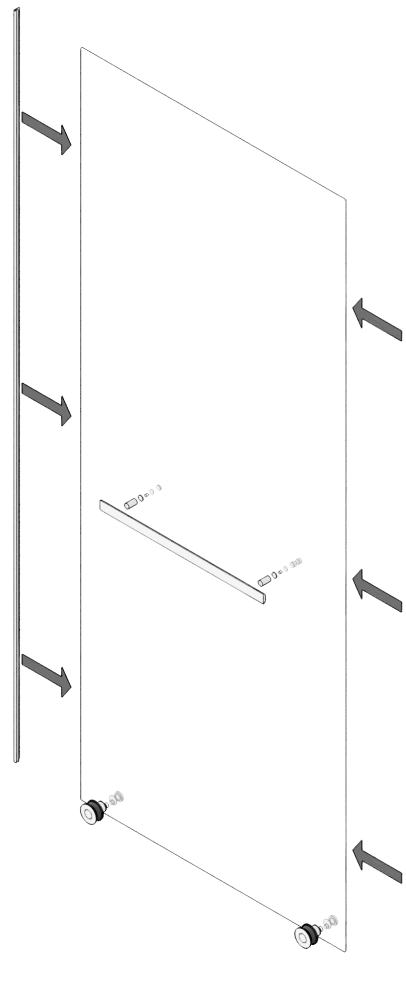
9

MONTAR TOPE FRENO TRASERO JUNTO A PERFIL "U" FIJO. ATRONILLAR O PEGAR AL PLATO.
COLOCAR GOMA BURBUJA EN CANTO EXTERIOR VIRDIO FIJO.
MEDIR, CORTAR Y PEGAR PERFIL CARRIL DESDE TOPE FRENO A PARED.



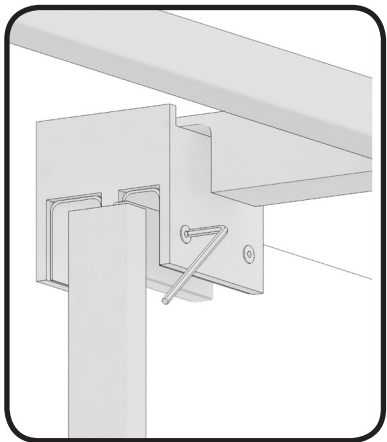
10

MONTAR RUEDAS, TOALLERO-TIRADOR, GOMA ALA Y CIERRE IMÁN EN LA HOJA CORREDERA (SEGÚN CORRESPONDA).



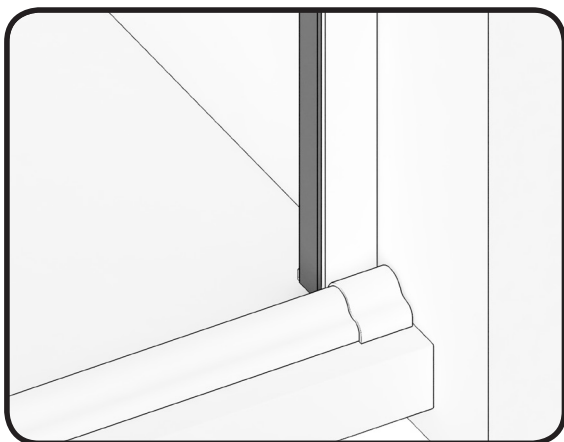
11

COLOCAR HOJA PUERTA CORREDERA SOBRE CARRIL LEVANTANDO LA PINZA SUPERIOR .
AJUSTAR PINZA Y FIJAR.



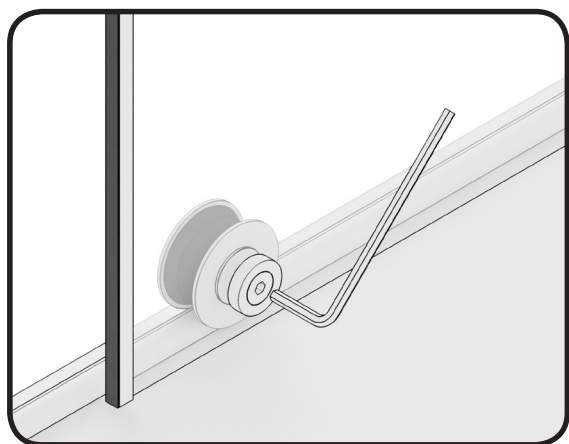
12

PRESENTAR CIERRE IMÁN A PARED.
SOBRE LA GOMA IMÁN PUERTA, INTRODUCIENDO
PREVIAMENTE EL TERMINAL VIERTE AGUAS INFERIOR.
APROXIMARLO AL CIERRE PARA MARCAR Y COLOCAR.



13

GRADUAR RUEDAS AL CIERRE, CON LLAVE ALLEN Y FIJAR

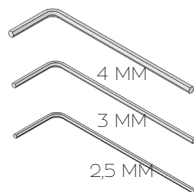
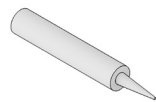
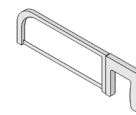
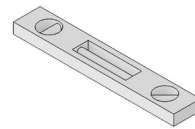
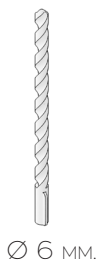
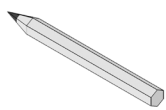


14

SELLAR CON SILICONA EL CONTORNO EXTERIOR DE LA MAMPARA.



F2



1X



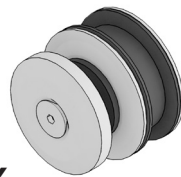
HOJA FIJA

1X



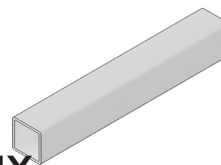
HOJA CORREDERA

2X



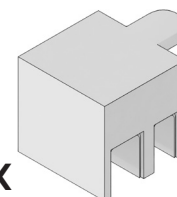
RODAMIENTO INFERIOR

1X



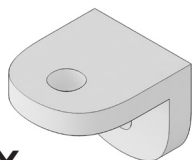
BARRA ESTABILIZADORA

1X



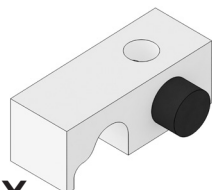
PINZA ESTABILIZADORA

1X



SOPORTE A PARED BARRA

1X



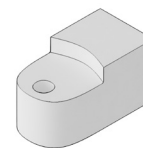
TOPE FRENO

1X



TOALLERO TIRADOR

1X



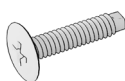
SOPORTE BARRA ESTABILIZADORA

8X



Tacos nº6

8X



Tornillo 4,2 X 32

2X



TAPA PERFILES A PARED

1X



TERMINAL PERFIL VIERTEAGUAS

1X



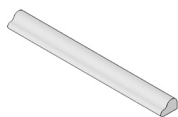
PERFIL "U" FIJO A PARED

1X



CIERRE IMÁN A PARED

1X



CARRIL INFERIOR

2X



GOMAS DE ALA CRUCE CORREDERA

1X



CIERRE IMÁN CORREDERA

1X



GOMA ESTANQUEIDAD INFERIOR FIJO

1X



GOMA FIJO "U" A PARED

1X



GOMA BURBUJA FIJO

fabricación nacional