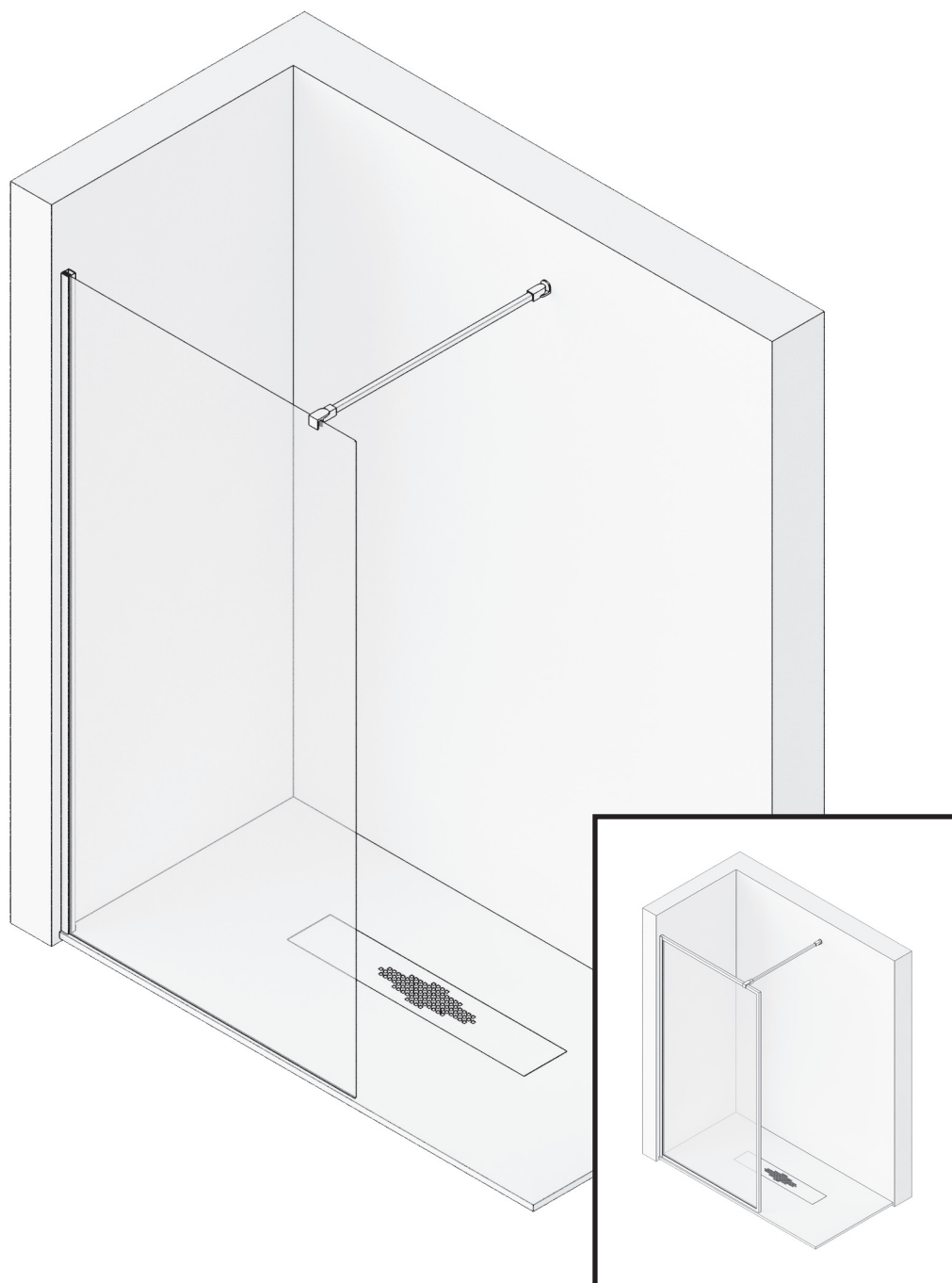


# MANUAL DE MONTAJE

## LF/P



**MAMPARA FRONTAL DE DUCHA**

1 HOJA FIJA

LF/P

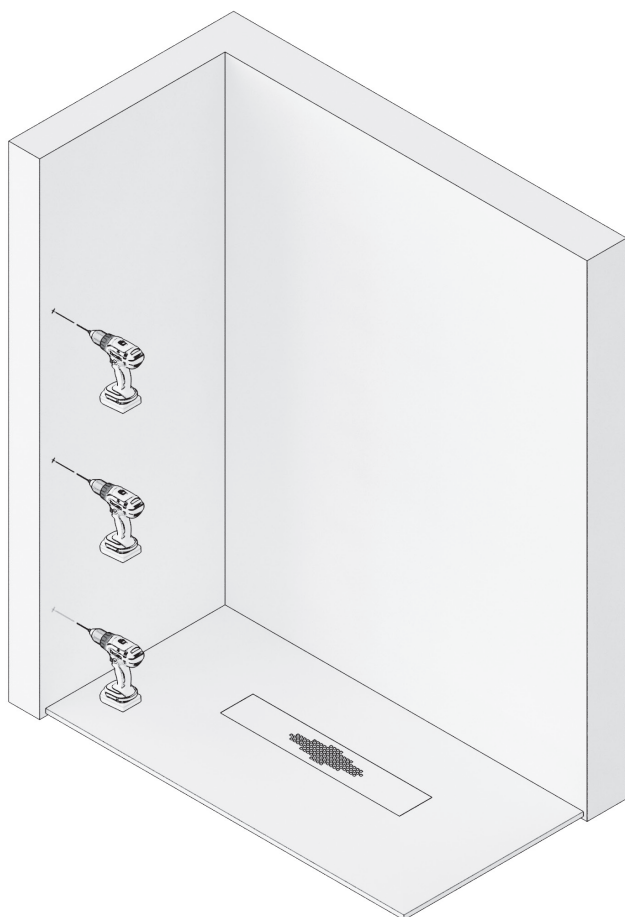
**1**

PRESENTAR "U" A PARED Y MARCAR  
LOS TALADROS.



**2**

TALADRAR CON BROCA Ø 6 MM.



# 3

ATORNILLAR LA "U" A PARED USANDO TACOS DEL N°6 Y TORNILLOS 4,2 x 32



# 4

COLOCAR GOMA ESTANQUEIDAD INFERIOR FIJO E INTRODUCIR CRISTAL EN LA "U", APOYANDO SOBRE ESTA.



LF/P

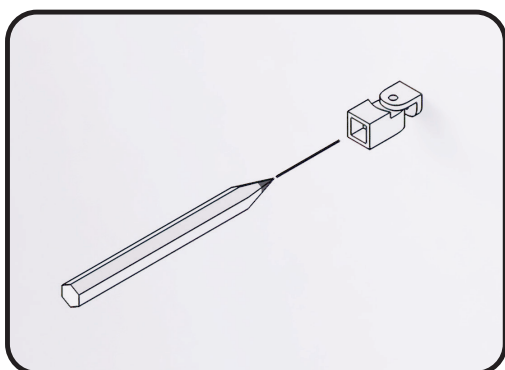
**5**

NIVELAR Y ENGOMAR CRISTAL FIJO A LA "U" FIJO A PARED.



**6**

PRESENTAR BARRA ESTABILIZADORA DE PARED A VIDRIO CON NIVEL, AJUSTAR TUBO A SU DISTANCIA Y MARCAR TALADRO EN PARED.



# 7

ÁTORNILLAR SOPORTE A PARED Y MONTAR LA BARRA ESTABILIZADORA FIJANDO LA PINZA AL CRISTAL.

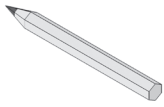


# 8

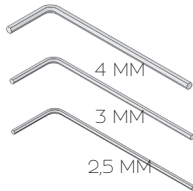
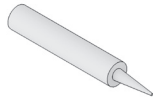
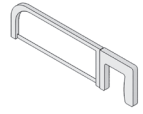
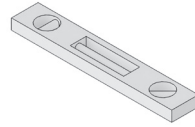
SELLAR CON SILICONA EL CONTORNO EXTERIOR DE LA MAMPARA.



# LF/P



Ø 6 MM.



4 MM

3 MM

2,5 MM



1X

HOJA FIJA



1X

PERFIL "U" FIJO A PARED



1X

GOMA ESTANQUEIDAD INFERIOR FIJO



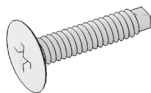
1X

TAPA PERFIL A PARED



4X

Tacos N°6



4X

Tornillo 4,2 X 32



1X

BARRA ESTABILIZADORA



1X

GOMA FIJO "U" A PARED



1X

PERFIL "U" FIJO A PARED PARA MODELO CON  
PERFIL PERIMETRAL